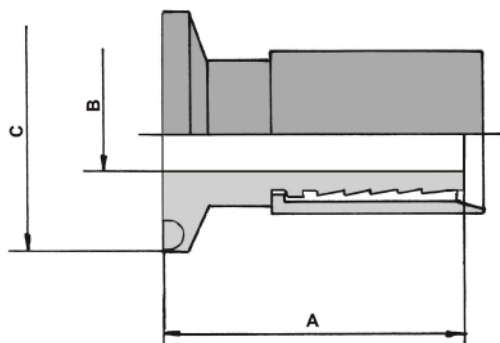


Raccorderia triclamp tipo BS 4825 Pt2

in AISI 316 L

Eseguibile anche nella versione ISO e DIN

Ø int. tubo	A	B	C	DN
9,5	44	7	25	1/2"
13	45	10	25	1/2"
19	49	16	25	3/4"
25	53	21,5	50	1"
32	70	27,5	50	1" 1/2
38	72	33	50	1" 1/2
51	81	44,5	64	2"
63	98	55	77,4	2" 1/2
76	99	68	91	3"



Esecuzione in sbordatura diretta

Ø int. tubo	A	B	C	DN
19	50	19	50	1"
25	50	25	50	1"
32	73	32	50	1" 1/2
38	75	38	64	2"

