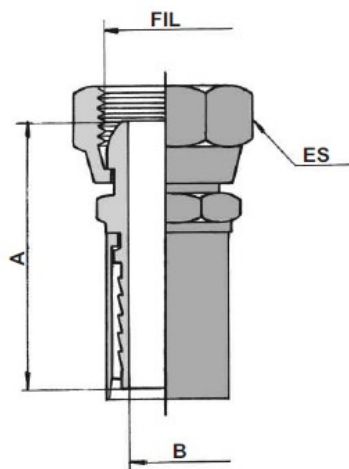


## Raccordo femmina diritta In AISI 316-AVP-OT FIL. BSP

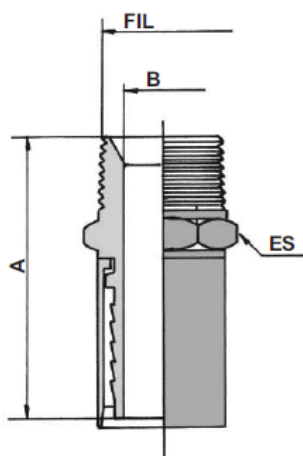
Ø int. tubo	FIL.	A	B	ES.
5	1/8"	42	3,7	14
5	1/4"	46	3,7	18
6,5	1/4"	46	4,5	18
6,5	3/8"	48	4,5	22
8	3/8"	49	6	22
9,5	3/8"	49	7	22
9,5	1/2"	49	7	27
10,5	3/8"	49	8	22
10,5	1/2"	50	8	27
13	1/2"	50	10,5	27
16	3/4"	54	13	32
19	3/4"	55	16	32
25	1"	61	20,5	41



Ø int. tubo	FIL.	A	B	ES.
9,5	3/8"	49	7	22
13	1/2"	57	10	27
16	3/4"	54	13	32
19	3/4"	63	16	32
25	1"	68	21,5	41
32	1" 1/4	84	27,5	50
38	1" 1/2	86	33	55
51	2"	87	44,5	70
63	2" 1/2	115	55	90
76	3"	125	68	110

## Raccordo maschio conico In AISI 316-AVP FIL. BSPT

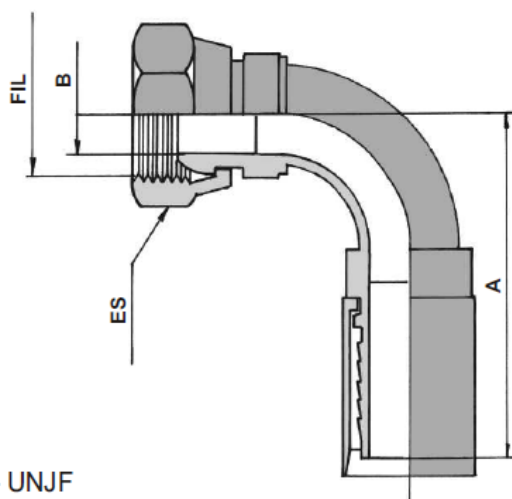
Ø int. tubo	FIL.	A	B	ES.
5	1/8"	42	3,7	12
5	1/4"	43	3,7	14
6,5	1/4"	43	4,5	14
8	3/8"	49	6	17
9,5	3/8"	49	7	17
9,5	1/2"	53	7	22
10,5	3/8"	49	8	17
10,5	1/2"	55	8	22
13	1/2"	55	10,5	22
16	3/4"	59	13	27
19	3/4"	59	16	27
25	1"	64	20,5	36



Ø int. tubo	FIL.	A	B	ES.
9,5	3/8"	49	7	17
13	1/2"	63	10	22
16	3/4"	59	13	27
19	3/4"	67	16	27
25	1"	71	21,5	36
32	1" 1/4	86	27,5	42
38	1" 1/2	86	33	50
51	2"	91	44,5	60
63	2" 1/2	119	55	80
76	3"	127	68	90

## Raccordo femmina 90° In AISI 316-AVP FIL. BSP

Ø int. tubo	FIL.	A	B	ES.
5	1/8"	42	3,7	14
6,5	1/4"	44	4,5	18
8	3/8"	46	6	22
9,5	3/8"	46	7	22
10,5	1/2"	53	8	27
13	1/2"	53	10,5	27
16	3/4"	68	13	32
19	3/4"	68	16	32
25	1"	80	20,5	38



Ø int. tubo	FIL.	A	B	ES.
9,5	3/8"	46	7	22
13	1/2"	64	10	27
19	3/4"	85	16	32
25	1"	95	21,5	38
32	1" 1/4	100	27,5	50
38	1" 1/2	124	33	55
51	2"	155	44,5	70

Eseguibili con filettature metrica - UNJF