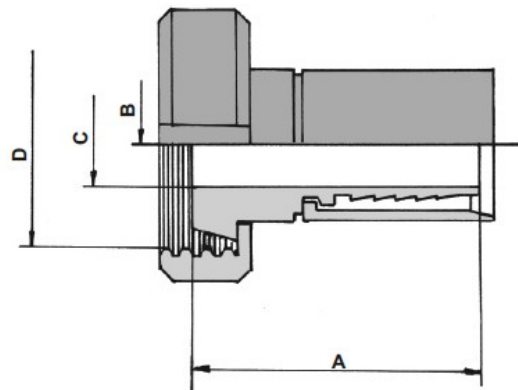


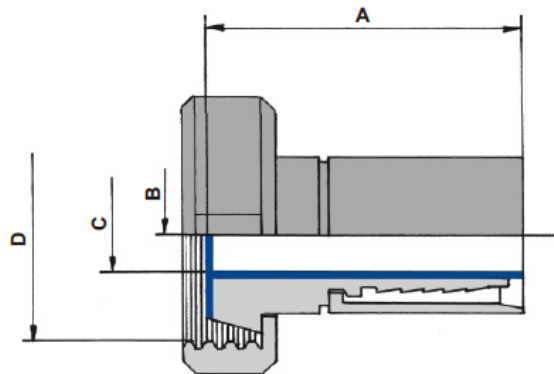
Raccorderia DIN 11851 maschio AISI 316 L + girella AISI 304

Ø int. tubo	A	B	Girella	
			C	D
13	54	10	DN 15	44
19	55	16	DN 20	54
25	62	21,5	DN 25	63
25	62	21,5	DN 32	70
32	73	27,5	DN 32	70
38	76	33	DN 40	78
38	76	33	DN 50	92
51	77	44,5	DN 50	92
51	78	44,5	DN 65	112
63	100	55	DN 65	112
76	100	68	DN 80	127



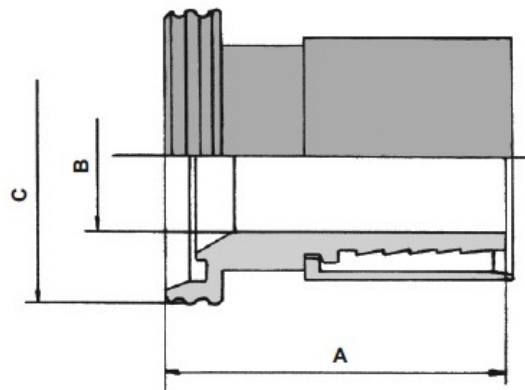
Esecuzione in sbordatura diretta su DN superiore

Ø int. tubo	A	B	Girella	
			C	D
13	42	13	DN 20	54
19	53	19	DN 25	63
25	53	25	DN 32	70
32	56	32	DN 40	78
38	56	38	DN 50	92
51	64	50	DN 65	112
63	64	63	DN 80	127



Raccorderia DIN 11851 femmina AISI 316

Ø int. tubo	A	B	Femmina	
			C	DN
13	48	10	34	DN 15
19	50	16	44	DN 20
25	58	21,5	52	DN 25
32	73	27,5	58	DN 32
38	75	33	65	DN 40
51	78	44,5	78	DN 50
63	105	55	95	DN 65
76	108	68	110	DN 80



Esecuzione raccorderia "alimentare" anche secondo norme: SMS, ISS-IDF, RJT